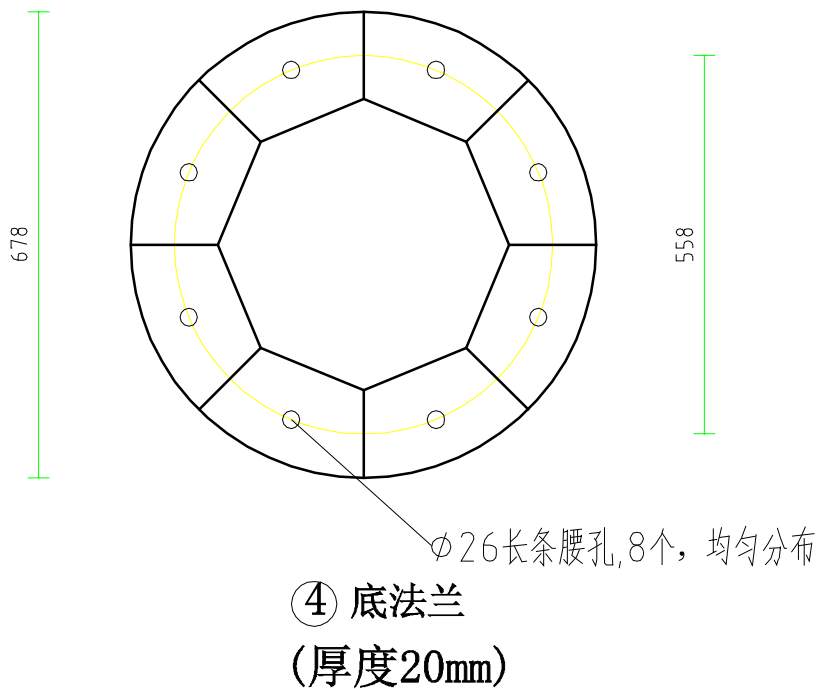
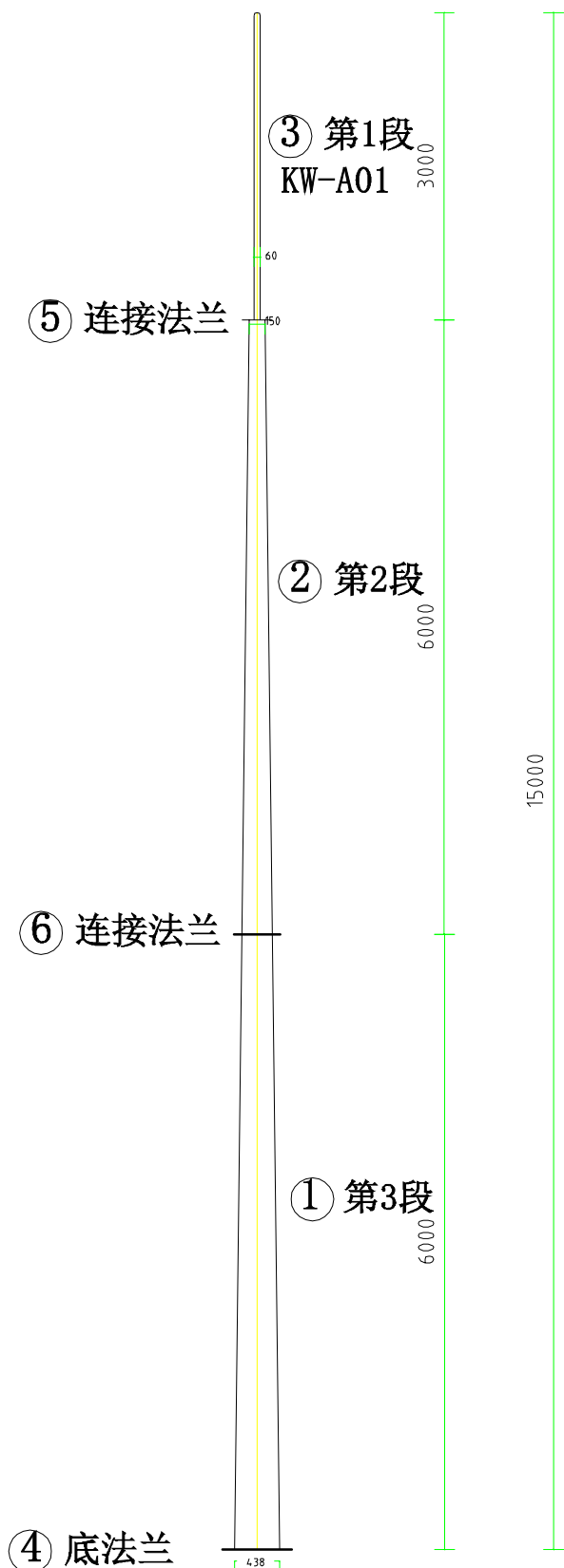


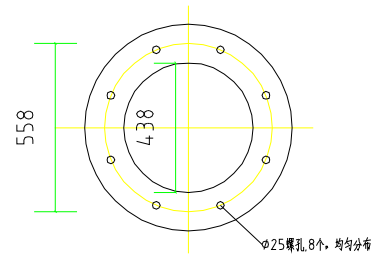
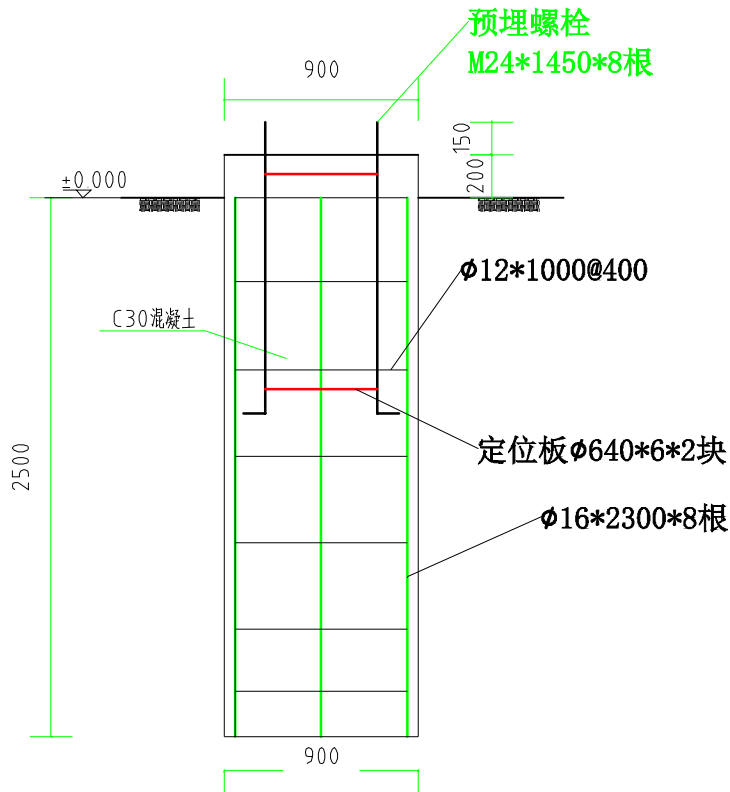
### 15米避雷针材料表

1	∅438/∅294x6	1	6000	
2	∅294/∅150x6	1	6000	
3	KW-A01	1	3000	∅60x3000
4	-20x∅678/∅438	1		M24*1450*8双帽
5	-10x∅300	2		M16*60*6双帽
6	-16x∅454	2		M24*80*8双帽



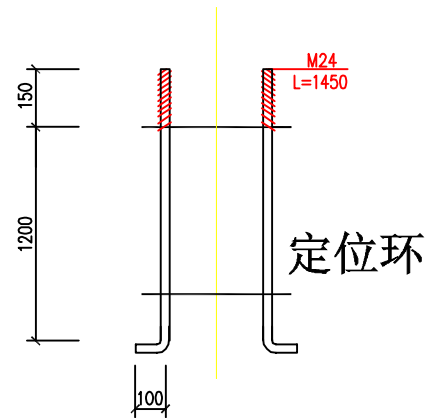
### 避雷针构造图

郑州凯威防雷技术有限公司							
批准		设计		15米钢管避雷针结构图			
审核		比例					
校核		日期		图号		版号	

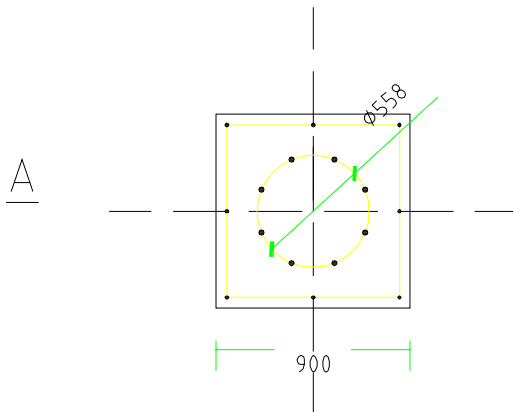


定位环 (2个)

A-A



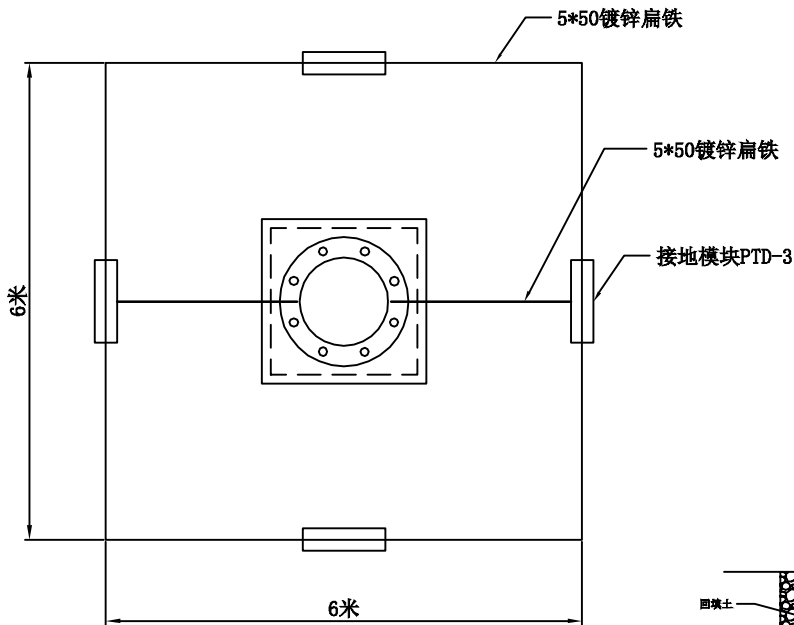
预埋螺栓



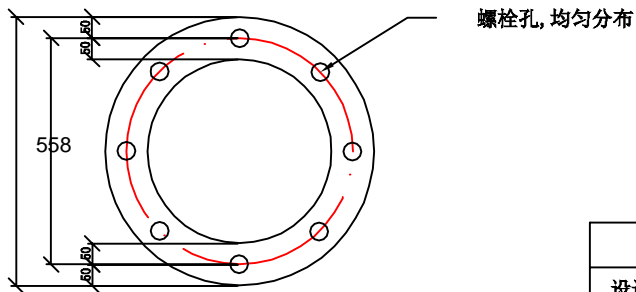
说明:

1. 基础混凝土等级C30, 钢筋HPB235, 钢筋保护层40mm
2. 所有地脚螺栓均应埋设准确, 埋设误差不得超过4mm
3. 钢材均为Q235B钢, 焊条均为E43。
4. 本图基础尺寸适用于11米-19米之间的GH钢管避雷针  
但定位板的螺孔位置需要根据实际情况调整。

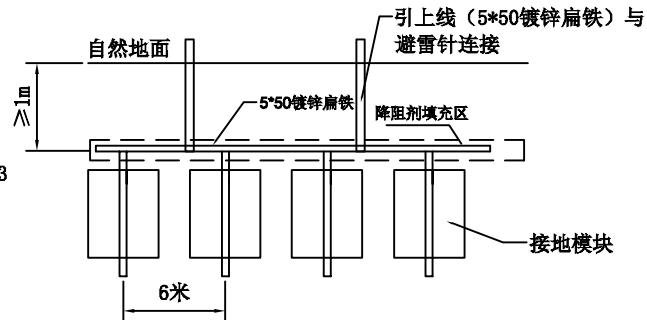
批准		设计		15米避雷针基础平面及详图			
审核		比例					
校核		日期		图号	册数		



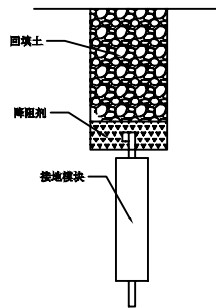
接地网平面图



定位板加工图 (2块)



接地网剖面图



备注:

1. 接地模块垂直埋设, 间距不小于6米;
2. 设计每个独立地网用4块接地模块PTD-3; 独立避雷针接地电阻小于10欧. 如果电阻达不到要求可增加接地模块数量.
3. 镀锌扁铁周边敷设适量降阻剂KWD-J.
4. 施工完毕后浇水测量实际阻值. 反复操作直至达到阻值要求.

接地网设计图

接地网设计图			
设计单位		设计证号	
制图		设计	
..		—	